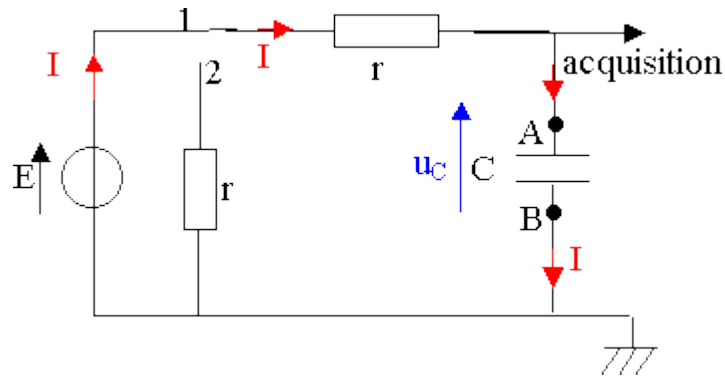
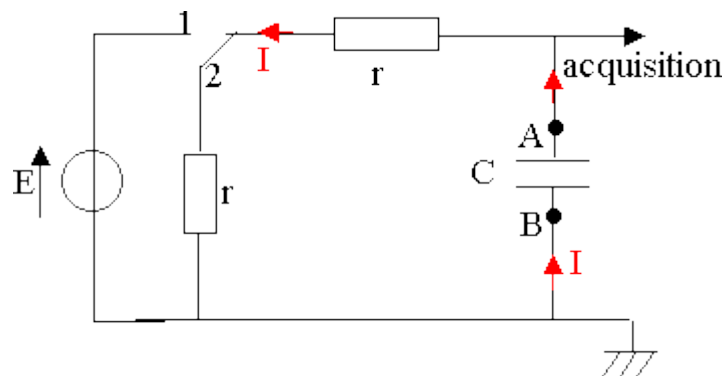


Corrigé des exercices du livre NATHAN

ex 6 p 150

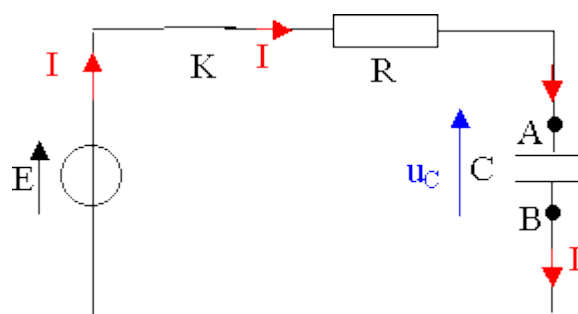


- 1) a) Le courant part du pôle + du générateur et circule vers le pôle – du générateur.
- b) Les électrons circulent en sens inverse du courant, ils partent de l'armature A qui devient donc positive.
- c) La convention récepteur impose que l'intensité I et la tension U_C soient de sens opposé.
- d) La position 1 de l'interrupteur correspond à la charge du condensateur



- 2) a) En basculant l'interrupteur sur la position 2, le courant va circuler en sens inverse. Les électrons partent de l'armature B qui est donc positive.
- b) Le courant circule en sens inverse .
- c) L'intensité du courant a un signe négatif selon la convention utilisée.

ex 7 p 150

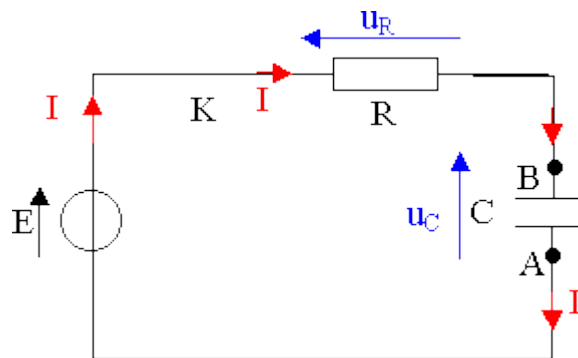


- a) $i = dq_A/dt$
- b) voir schéma
- c) $q_A = C.u_C$
- d) $i = C .du_C/dt$

ex 8 p 150

- a) $\tau = R.C$
- b) $[\tau] = [RC] = [R] . [C] = ([U] / [I]) . ([Q] / [U]) = ([Q] / [I]) = T$; τ a la dimension d'un temps

ex 9 p 150



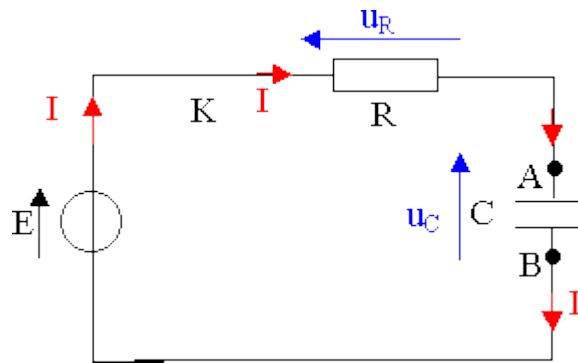
- 1) Le courant circule de B vers A.
Les électrons partent de B qui est donc positive.
- 2) Loi d'additivité des tensions : $E = u_R + u_C$
- 3) $u_R = R.i$; $i = dq/dt$
- 4) $i = C.du_C/dt$
- 5) $E = R.C.du_C/dt + u_C$
- 6) $u_C = c + a . e^{bt}$; $du_C/dt = a.b.e^{bt}$
- a) $E = R.C.a.b.e^{bt} + (c+a.e^{bt})$ (valable quelque soit t),
il faut $E = c$ et $R.C.a.b+a = 0 \Rightarrow b = -1/(R.C)$
- b) A $t = 0$ s , $u_C = 0$ V $\Rightarrow c + a = 0$; $a = -c = -E$
- c) $u_C = E.(1 - e^{-t/RC})$

ex 10 p 151 $C = 1,0$ F et $E = 5,0$ V

- a) $E = m . g . h = 0,2 \times 9,8 \times 20.10^{-2} = 0,39$ J
- b) $E_{Cédée} = E_{Finale} - E_{Initiale} = \frac{1}{2} C.u_C^2 - \frac{1}{2} C.E^2 = \frac{1}{2} \times 1,0 \times (4,0^2 - 5,0^2) = -4,50$ J
 $E_{reçue} = 4,50$ J

c) $r = E / E_C = 0,39 / 4,5 = 0,087 = 8,7 \%$

ex 11 p 151



$$u_C = E (1 - e^{-t/RC})$$

a) schéma

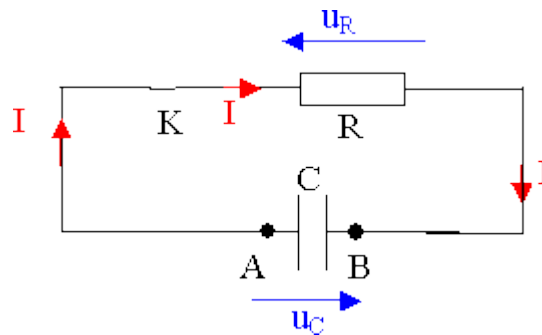
b) $i = dq_A/dt$; $q_A = C.u_C$; $i = C.du_C/dt$

c) $i = C.(E/(R.C)).e^{-t/RC} = (E/R).e^{-t/RC}$

d) A $t = 0$ s ; $i = E / R$ valeur maximale

ex 12 p 151

a) schéma



b) $u_R + u_C = 0$

c) $u_R = R.i$; $i = dq_A/dt$; $i = C.du_C/dt$
 $R.C.du_C/dt + u_C = 0$

d) $R.C.b.a.e^{bt} + a.e^{bt} = 0$ (valable quelque soit t)
 On a donc : $R.C.b + 1 = 0$; $b = -1/(R.C)$
 A $t = 0$ s , $u_C = q_A / C = a \Rightarrow u_C = (q_A / C).e^{-t/RC}$

ex 13 p 151

$R = 10 \text{ k}\Omega$; $E = 5,0 \text{ V}$

a) D'après le graphique , $\tau = 22 \text{ s}$

b) $\tau = R.C$; $C = \tau / R = 22 / 10.10^3$

$$C = 2,2 \cdot 10^{-3} \text{ F} = 2,2 \text{ mF}$$

$$\text{c) } \tau' = 2 R \cdot C = 2 \tau$$

$$\text{d) } \tau'' = R \cdot C / 2 = \tau / 2$$

ex 14 p 152

$$C = 2 \cdot 200 \mu\text{F} = 2,2 \cdot 10^{-3} \text{ F} ; E = 4,5 \text{ V}$$

a) D'après le graphique, $\tau \approx 3,5 \text{ s}$

$$\text{b) } \tau = R \cdot C$$

$$R = \tau / C = 3,5 / 2,2 \cdot 10^{-3} \approx 1 \text{ 600 } \Omega$$

c) $E' = 9,0 \text{ V}$; τ est inchangé

ex 16 p 152

a) Cette courbe correspond à la charge d'un condensateur car sa tension u_C augmente de 0 à E qui vaut ici 4,0 V.

b) $i = dq_A/dt$; $i = C \cdot du_C/dt$. Si $u_C \text{ déch} = E(1 - e^{-t/RC})$, $i = (E/R) \cdot e^{-t/RC}$.

Si $u_C \text{ ch} = E \cdot e^{-t/RC}$, $i = -(E/R) \cdot e^{-t/RC}$

$|i|$ est donc identique pour la charge et la décharge, on ne peut donc pas conclure.

c) Les courbes 1 et 2 ont un maximum de 4 V, elles correspondent aux cas a et d car $u_{C \text{ max}} = E$

$$\tau_1 < \tau_2 \text{ et } \tau = R \cdot C ; \tau_a = 100 \cdot 10^3 \times 2,2 \cdot 10^{-6} = 0,22 \text{ s} ; \tau_d = 0,47 \text{ s.}$$

La courbe 1 correspond au cas a et la courbe 2 au cas d.

Les courbes 3 et 4 ont un maximum de 2 V, elles correspondent aux cas b et c car $u_{C \text{ max}} = E$

$$\tau_3 < \tau_4 \text{ et } \tau_b = 0,44 \text{ s} ; \tau_c = 0,22 \text{ s. La courbe 3 correspond au cas c et la courbe 4 au cas b.}$$

ex 17 p 153

a) Le sens de circulation du courant est de A vers B

b) La courbe a augmente et correspond donc à la tension u_C

c) τ est la durée au bout de laquelle le condensateur est chargé à 63 %

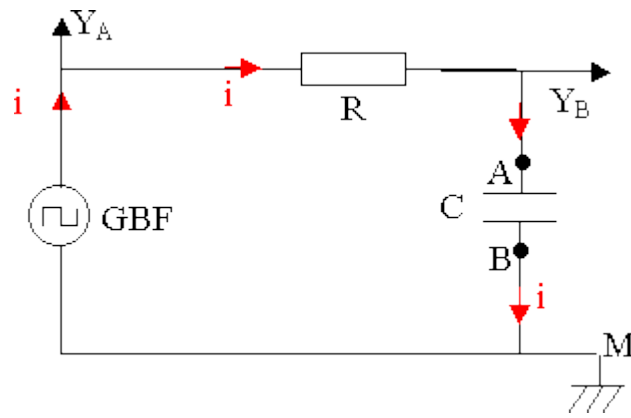
$$\text{d) } u_C = E(1 - e^{-t/\tau})$$

e) $E_C = \frac{1}{2} C \cdot u_C^2$; La tension u_C lorsqu'il y a 2 condensateurs est moitié de celle lorsqu'il n'y en a qu'un.

L'énergie E_C est donc divisée par 4.

$$\text{ex 18 p 153 } f = 200 \text{ Hz}, U_{\text{min}} = 0 \text{ V}, U_{\text{max}} = 4 \text{ V}, R = 100 \Omega$$

1)



a) La courbe B correspond à la tension du condensateur u_C .

b) La valeur $u_{C \max}$ vaut 4 V. ($i = 0$ A, $u_R = 0$ V)

D'après le montage, $u_G = u_R + u_C$.

$$u_{R \max} = u_G - u_{C \min} = 4 - 0 = 4 \text{ V}$$

c) Choix de la base de temps :

L'écran a 10 divisions et cela doit correspondre à une période

$$T = 1/f = 1/200 = 5 \cdot 10^{-3} \text{ s} = 5 \text{ ms}$$

Il faut régler la durée de balayage sur 0,5 ms/div

Choix de la sensibilité verticale :

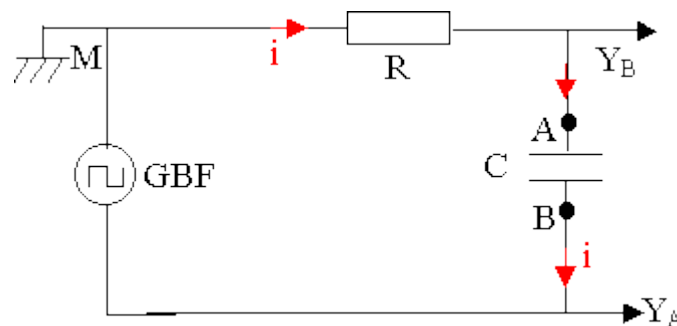
La partie positive de l'écran a 4 divisions et cela doit correspondre à 4 V pour la voie A, valeur max de u_G ,

il faut donc choisir 1 V / div pour la voie A.

Pour la voie B, 2 divisions doivent valoir 4 V, valeur max de u_C , il faut donc choisir 2 V/div pour la voie B.

d) $R' = 20 R$, $\tau' = 20 \tau$, la courbe devient presque une droite et l'asymptote est atteinte plus tard. L'allure est triangulaire ou dent de scie.

$R' = R/20$, $\tau' = \tau/20$, l'asymptote est atteinte très vite. L'allure est presque celle d'un créneau.

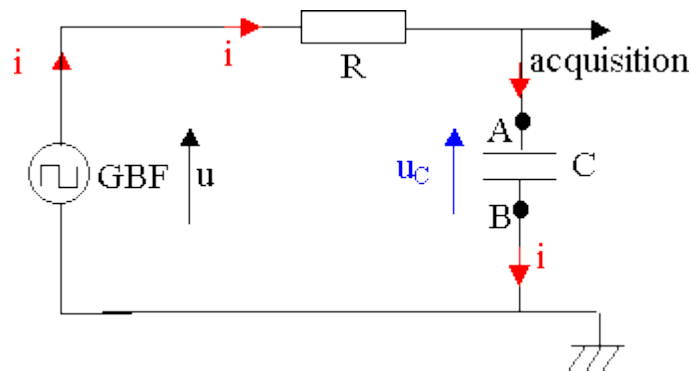


2) a) La courbe B représente la tension u_R et également l'intensité i au coefficient $1/R$ près.

b) $C' = 20 C$, $\tau' = 20 \tau$, la courbe ressemble plus à une droite. L'asymptote est atteinte plus tard.

$C'' = C / 20$, $\tau'' = \tau / 20$, l'asymptote est atteinte très vite, la courbe ressemble à un créneau.

3) a) schéma



b) charge : $U = u_R + u_C = R.i + u_C$ (1) ;

$i = dq_A/dt$; $q_A = C.u_C$; $i = C.du_C/dt$

(1) $U = R.C.du_C/dt + u_C$

c) $u_C = U (1 - e^{-t/RC})$; $du_C/dt = (U/(R.C)).e^{-t/RC}$

A $t = 0s$, $u_C = U$, cela respecte la condition initiale

$R.C.(U/(R.C)).e^{-t/RC} + U.(1 - e^{-t/RC}) = U.e^{-t/RC} + U.(1 - e^{-t/RC}) = U$,

l'équation (1) est vérifiée

d) On trace la tangente à l'origine et l'asymptote, leur intersection donne la valeur de τ sur l'axe des temps : $\tau \approx 3 \text{ ms}$.

$\tau = R.C$; $C = \tau / R = 3.10^{-3} / 100 = 3.10^{-5} \text{ F} = 30 \mu\text{F}$

ex 19 p 154

a) $E_{C0} = \frac{1}{2} C.u_{C0}^2 = 0 \text{ J}$

b) $u_{Cf} = E$; $E_{Cf} = \frac{1}{2} C.E^2$

c) $C' = 2 C$; $E_{C'} = \frac{1}{2} 2.C.u_C^2 = 2 E_C$

Un condensateur de grande capacité permet de stocker plus d'énergie.

d) Un flash sert à émettre beaucoup d'énergie pendant un temps très petit, cette capacité est indiquée par la puissance, $P_C = E_C / t$.